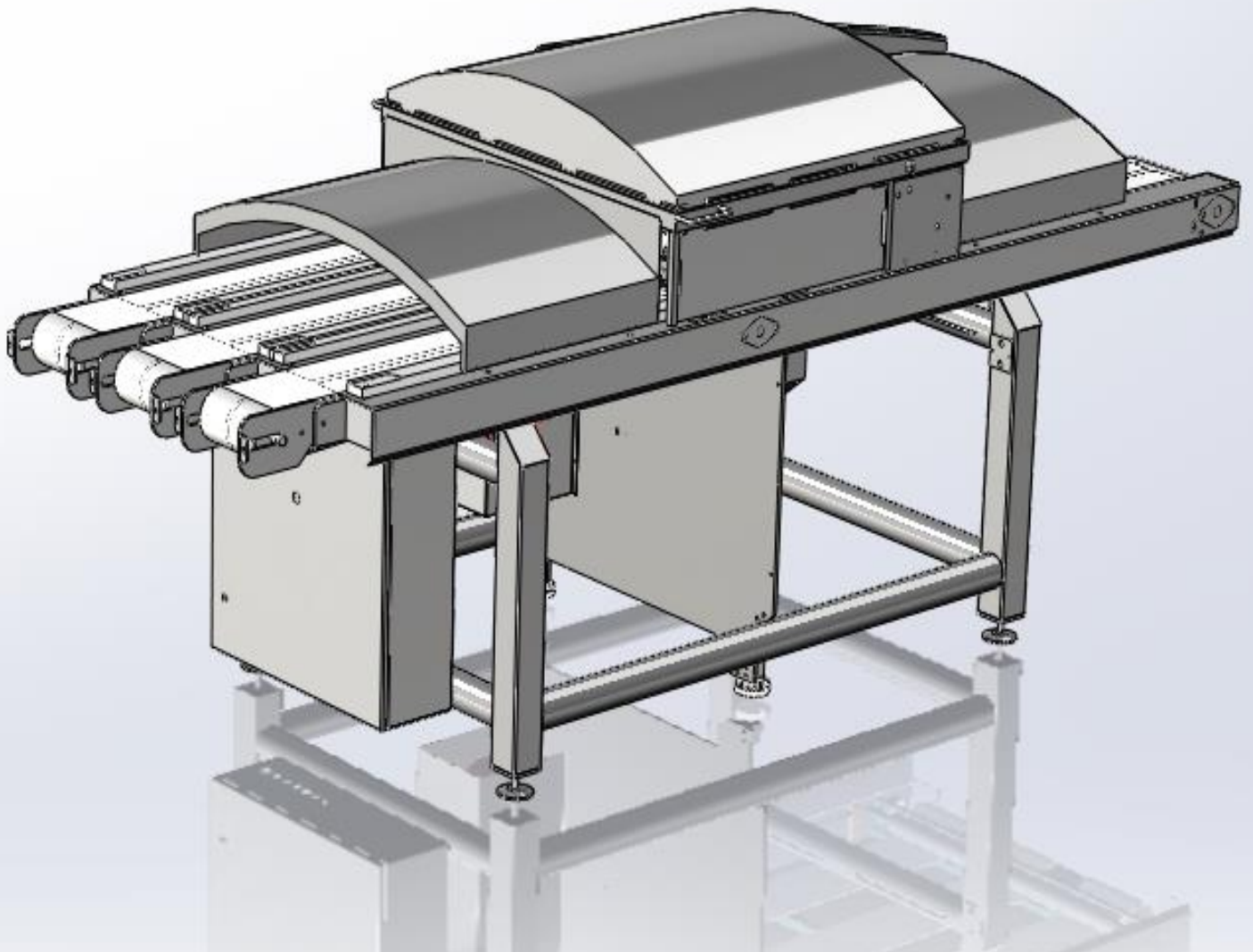


TRANCHEUSE D'ESCALOPES **TR3-13**



La trancheuse d'escalopes **TR3-13** permet d'obtenir plusieurs tranches d'épaisseurs égales ou différentes à partir d'un morceau de viande prédécoupé :

- Nombre de voies : 3
 - Hauteur max : 50 mm
 - 50 mm < largeur 140 mm
 - Nombre de tranches maxi par voies : 5
- Cadence : 120 filets / mn
- Système de coupe par mouvement oscillant
- Construction INOX et FDA
- Alimentation électrique : 230/400 V triphasé + Terre – 3KW
- Encombrement : Lg 1950 mm x Larg. 1300 mm x HT convoyeur 90 mm +/-50
- Option : coupe en papillon